



Čuvati do : do 5 godina MFGTI  
Funkcija 30, redni broj 51  
Datum: 04.09.2015  
Obrađivač Milan Drobñjaković

REPUBLIKA SRBIJA  
VOJSKA SRBIJE  
TEHNIČKI REMONTNI ZAVOD "ČAČAK"

br. 779 - 5

2015. godine  
Č A Č A K

fax:

Na osnovu člana 57. stav 1. i člana 60. Zakona o javnim nabavkama (Službeni glasnik RS, br. 124/2012, 14/2015 i 68/15), Pravilnika o obaveznim elementima konkursne dokumentacije u postupcima javnih nabavki i načinu dokazivanja ispunjenosti uslova broj 110-00-2/2013-01 od 27.03.2013.god.

RS MO GŠ VS - Kopnena Vojska TRZ "Čačak" - Čačak

**objavljuje**

**P O Z I V**

za podnošenje ponude za javnu nabavku male vrednosti br. 173/2015

1. Naručilac : RS MO i GŠ VS - Kopnena Vojska - TRZ "Čačak", Dr Dragiše Mišovića br.167 - Čačak internet stranica [www.nabavke.mod.gov.rs](http://www.nabavke.mod.gov.rs)
2. Vrsta naručioaca : korisnik budžetskih sredstava.
3. Vrsta postupka : javna nabavka male vrednosti.
4. Vrsta predmeta : javna nabavka dobara .
5. Predmet i naziv javne nabavke je Stezna glava za mašinu za graviranje  
Delovi i pribor za mašine alatke  
Oznaka iz Opšteg rečnika nabavke : 42670000
6. Nabavka nije oblikovana u partije.
7. Kriterijum za dodelu ugovora je "najniža ponuđena cena", saglasno članu 85. Zakona. Ukoliko dva ili više ponuđača ponude istu cenu prednost ima ponuđač koji dostavi kraći rok isporuke.
8. Ponuda sa priloženom dokumentacijom, u svemu prema priloženim obrascima iz priloga, dostavlja se poštom ili neposredno, u zapečaćenoj kovrti na adresu TRZ "Čačak", Dr. Dragiše Mišovića 167, 32000 Čačak, sa naznakom "PONUDA - NE OTVARAJ" ZA JAVNU NABAVKU MALE VREDNOSTI BR. 173 /2015 Stezna glava za mašinu za graviranje  
Delovi i pribor za mašine alatke, a na poledini naziv i adresa ponuđača. Ponuda mora da bude podneta na preuzetom originalnom obrascu iz Priloga 1.
9. Ponuda sa varijantama nije dozvoljena.
10. Ukoliko ponuđač ne izvrši isporuku dobara u ugovorenom roku dužan je da Naručioču plati ugovorenu kaznu u visini 0,2% dnevno za svaki dan zakašnjenja. Ugovorna kazna ne može biti više od 5% od ukupne vrednosti dobara isporučenih sa zakašnjenjem.  
Naplatu ugovorne kazne vrši Naručilac, odbijanjem od računa pri isplati dobara i to bez predhodnog obaveštenja.
11. Rok za dostavljanje ponude je najkasnije do : 18.09.2015 . godine do 10,00, časova.
12. Pravo učešća u postupku imaju sva ovlašćena pravna i fizička lica registrovana za predmetnu delatnost, koja ispunjavaju uslove iz čl. 75 i čl. 77. Zakona o javnim nabavkama (Službeni glasnik RS, br. 124/2012 i 14/2015) uslove i dokaze o ispunjenosti uslova , kao i sva druga potrebna dokumenta po obrascu kao u prilogu 2., ponuđač je obavezan da dostavi uz ponu
13. Javno otvaranje ponuda obaviće se po isteku roka za dostavljanje ponuda, dana 18.09.15. god. u 10,15 časova, u prostorijama TRZ "Čačak", Dr. Dragiše Mišovića 167, 32000 Čačak.  
Predstavnici ponuđača koji učestvuju u postupku otvaranja ponuda podnose Komisiji svoja punomoćja za učešće u postupku.

14. Odluka o izboru najpovoljnijeg ponuđača biće doneta u roku od 10 (deset) dana od dana otvaranja ponuda.

15. Dodatna obaveštenja i informacije o javnom pozivu mogu se dobiti na telefon: 032 372-712, osoba za kontakt Nebojša Đurković.

Prilog 1. Obrazac ponude

Prilog 2. Izjava o ispunjavanju tehničkih uslova

Prilog 3. Tehničke specifikacije

**PO OVLAŠĆENJU DIREKTORA**

**pp Dejan Čendić**

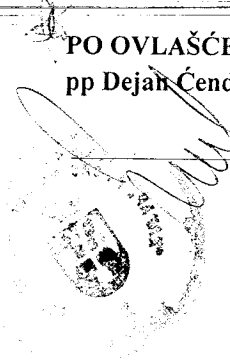
Umnoženo u 2 i dostavljeno:

- Uprava za javne nabavke portal portal-ujn.gov.rs (sa prilogom u elektronskom obliku)

- Ministarstvo odbrane portal www.nabavke.mod.gov.rs (sa prilogom u elektronskom obliku)

- Odeljenju za snabdevanje

- a / a



**PONUĐA**

Na osnovu poziva za podnošenje ponuda objavljenog na Portalu javnih nabavki, za javnu nabavku male vrednosti br.173/2015 za nabavku dobara

Stezna glava za mašinu za graviranje

Delovi i pribor za mašine alatke

, dajemo ponudu kako sledi:

1. Ponudu dajemo :samostalno
2. Ponuda se odnosi na celokupnu nabavku.

**USLOVI PONUDE**

Podatke o jediničnoj ceni, PDV-u i ukupnoj vrednosti uneti u označene kolone specifikacije broj **5589**, prilog 3., .

Ukupna vrednost bez PDV-a ..... dinara

Iznos PDV-a u dinarima ..... dinara

Ukupna vrednost sa PDV-om ..... dinara

Rok za plaćanje ne može biti kraći od 30 dana ..... dana  
od kvalitativnog - kvantitativnog prijema dobara

Rok za rešavanje reklamacija ne može biti duži od 7 dana ..... dana

Rok isporuke ne može biti duži od 20 dana ..... dana

Garantni rok ne može biti kraći od ..... meseci  
od dana prijema

Ponuda važi najmanje ..... dana  
od dana otvaranja ponuda (ne može biti kraći od 30 dana)

Mesto isporuke: Skladište TRZ "Čačak", Dr. Dragiše Mišovića 167, Čačak

Napomena : \_\_\_\_\_

Ponudač (naziv) \_\_\_\_\_

Mesto i datum:

M.P

(ime, prezime i potpis odgovorne osobe)

**IZJAVA PONUĐAČA  
O ISPUNJAVANJU USLOVA ČL. 75. I 76. ZAKONA U POSTUPKU  
JAVNE NABAVKE MALE VREDNOSTI**

U skladu sa članom 77. stav 4. Zakona, pod punom materijalnom i krivičnom odgovornošću, kao zastupnik ponuđača, dajem sledeću

**I Z J A V U**

Ponuđač ,

u postupku javne nabavke broj 173/2015:

Stezna glava za mašinu za graviranje  
Delovi i pribor za mašine alatke

ispunjava sve uslove iz čl. 75. i 76. Zakona, odnosno uslove definisane konkursnom dokumentacijom za predmetnu javnu nabavku, i to:

- 1) Ponuđač je registrovan kod nadležnog organa, odnosno upisan u odgovarajući registar ;
- 2) Ponuđač i njegov zakonski zastupnik nisu osuđivani za neko od krivičnih dela kao član organizovane kriminalne grupe, da nije osuđivan za krivična dela protiv privrede, krivična dela protiv životne sredine, krivično delo primanja ili davanja mita, krivično delo prevare;
- 3) Ponuđaču nije izrečena mera zabrane obavljanja delatnosti, koja je na snazi u vreme objave poziva za podnošenje ponude;
- 4) Ponuđač je izmirio dospеле poreze, doprinose i druge javne dažbine u skladu sa propisima Republike Srbije (ili strane države kada ima sedište na njenoj teritoriji);
- 5) Ponuđač je poštovao obaveze koje proizilaze iz važećih propisa o zaštiti na radu, zapošljavanju i uslovima rada, zaštiti životne sredine i garantuje da je imalac prava intelektualne svojine;

Mesto: \_\_\_\_\_

Ponuđač

Datum: \_\_\_\_\_

M.P. \_\_\_\_\_

## SPECIFIKACIJA broj 5589

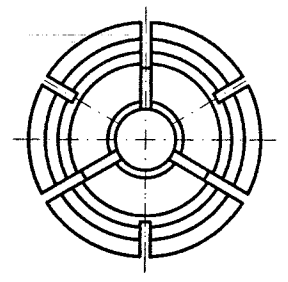
Prilog 3.

Strana 1 od 1

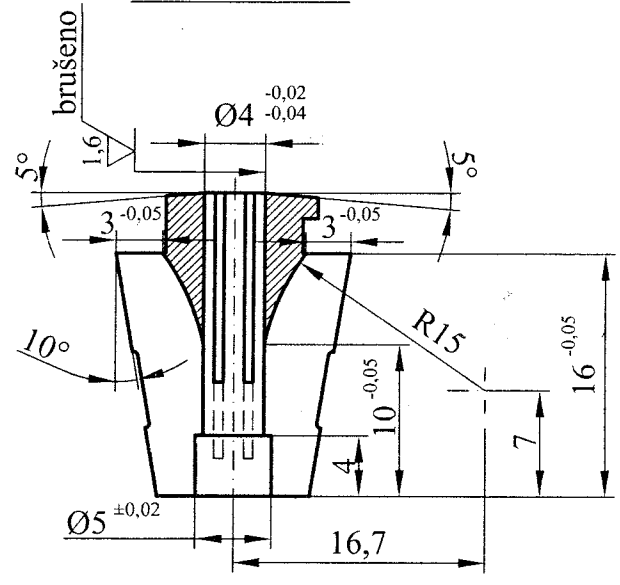
Red. broj	Ident broj	Fabrički broj	Naziv i standard Tehničke karakteristike i uslovi	Jed. mere	Kolicina	Jed. cena bez PDV-a (din)	PDV %	Jed. cena sa PDV (din)	Vrednost bez PDV-a	Vredn sa PDV
1	2	3	5	6	7	8	9	10	11	1
1	336899		<p>ČAURA STEZNA ELAST *F14MM NOŽA ZA GRAVER MAŠINU</p> <p>Potrebno je dostaviti ponudu za steznu čauru sa materijalom (šipka okrugla SRPS C.B3.021-18,0-Č.4830)-3kom, BEZ GALVANSKE ZAŠTITE.</p> <p>Izradu elastične stezne čaure fi 4mm vršiti prema crtežu koji dostavlja TRZ "Čačak" (crtež je dat u prilogu).</p> <p>Stezna čaura se koristi za nož za mašinu za graviranje GIL Nemačka.</p>	kom	3					
<p>Mesto _____</p> <p>Datum _____</p> <p style="text-align: right;">PONUĐAČ (potpis i pečat )</p>										

Tolerancija ugla, slobod. mera JUS M.A1.410					Toleran. dužinskih slobod. mera JUS M.A1.410										
Dozvoljeno odstupanje	Duž. kraćeg kraka ugla(mm)				sl.tu	n.mera	do-6								
	1-10	10-50	50-180	180-400			6-30	30-120	120-315	315-1000	1000-2000	2000-4000	iz.4000		
U milimetrima	± 0.1	0.2	0.6	0.8	Normalni	±	0.2	0.5	0.8	1.2	2	3	4	5	
U stepenima	± 1°	0,30"	0,20"	0,10"	Suženi	±	0.1	0.2	0.3	0.5	0.8	1.2	?	3	
					Izuzetni	±	0.05	0.15	0.2	0.3	0.5	-	-	-	

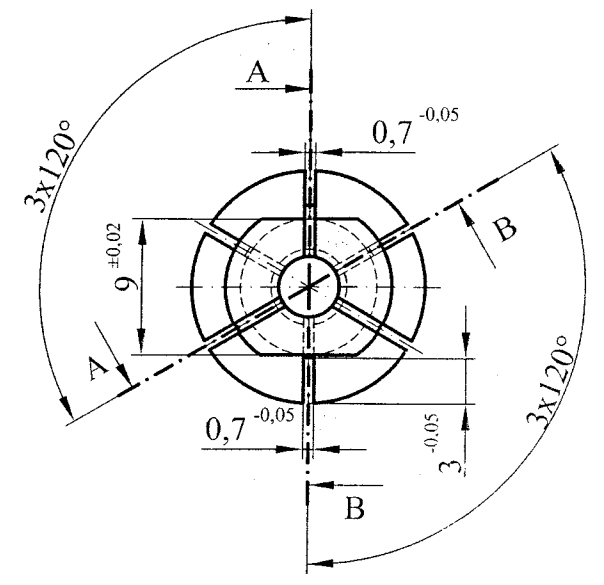
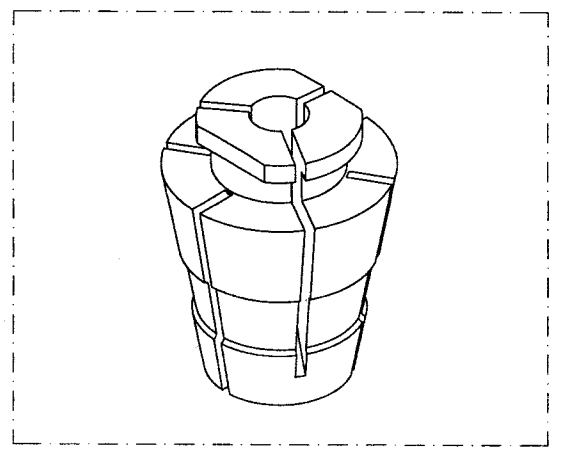
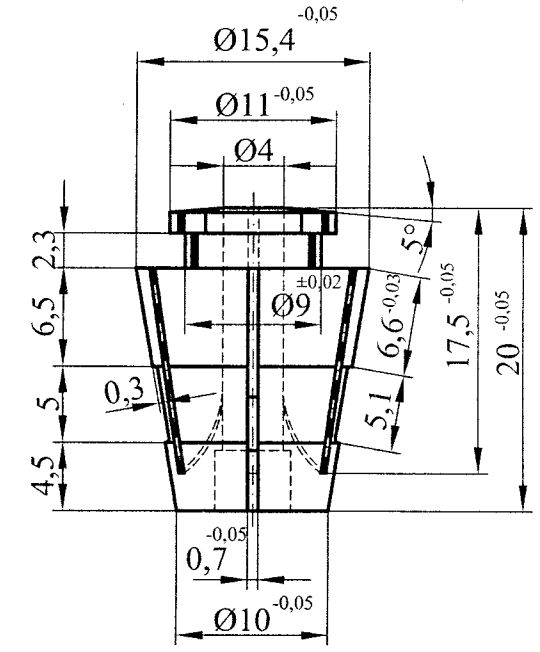
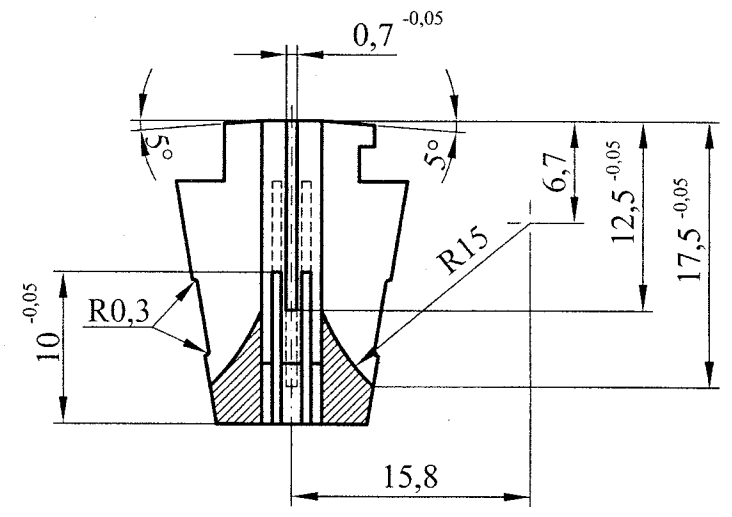
3,2 / 1,6 brušeno



PRESEK B - B



PRESEK A - A



NAPOMENA:  
 - Meru Ø4<sup>-0.02</sup>/<sub>-0.04</sub> pasovati prema alatu.  
 - Sve oštre ivice obraditi

1	1	Ø18	SRPS C.B3.021	Č.4830	149629
P07	skl. proiz.	Broj crteža	Standard	Materijal	Id. br. r/m
Naz. mer.	Izo. tol.				
Termička obrada					
Poboljšano					
170±190 daN/mm <sup>2</sup>					
Zaštita					
Brunirano					
SNO 2348					